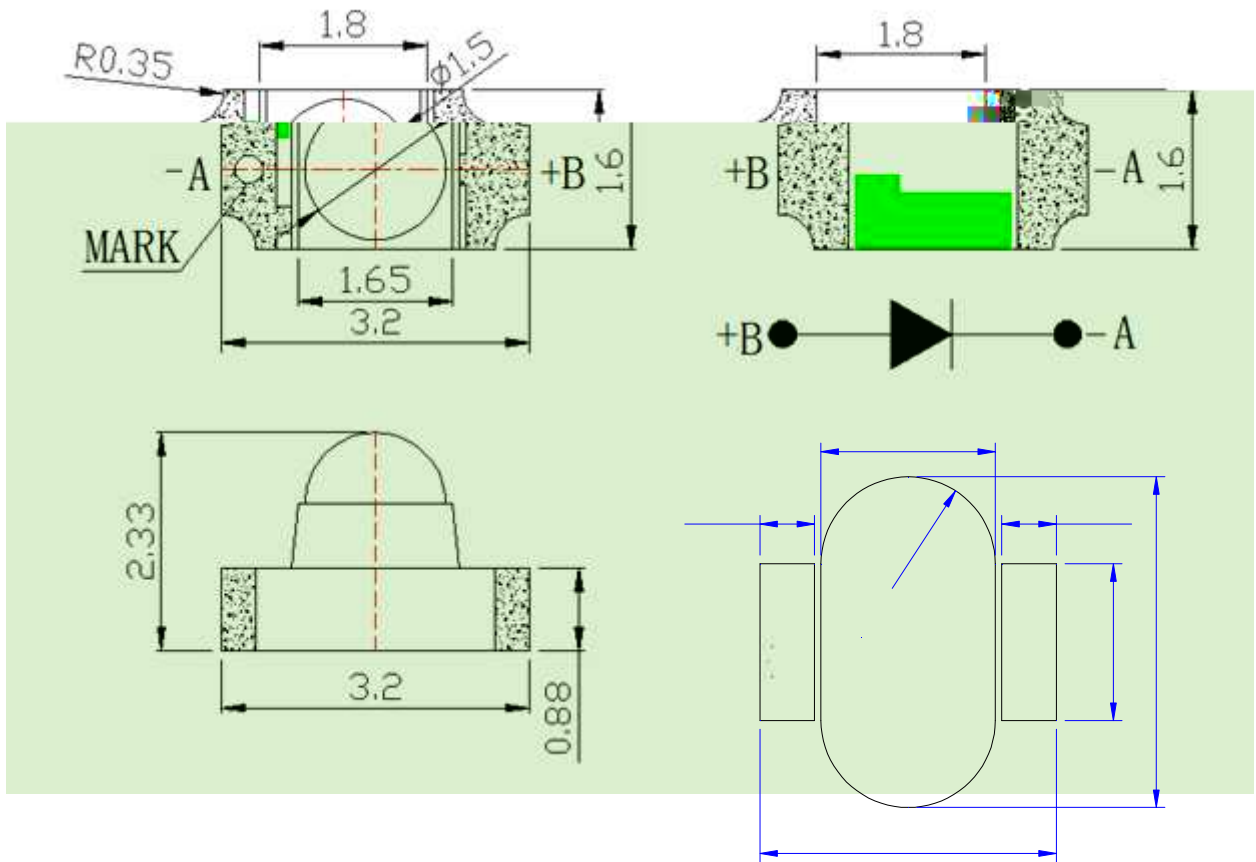




□□□□□□□□

□□□□□□□□ □□ □□□□□□




□□□□□

□□□□□□

□□□□□□□□□□ □□□□□□□□□□

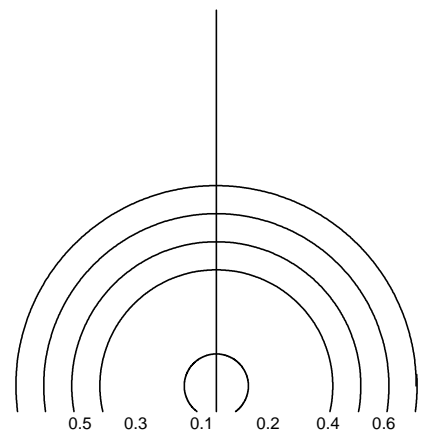
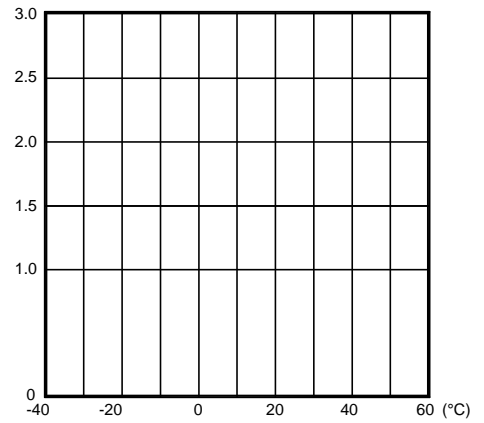
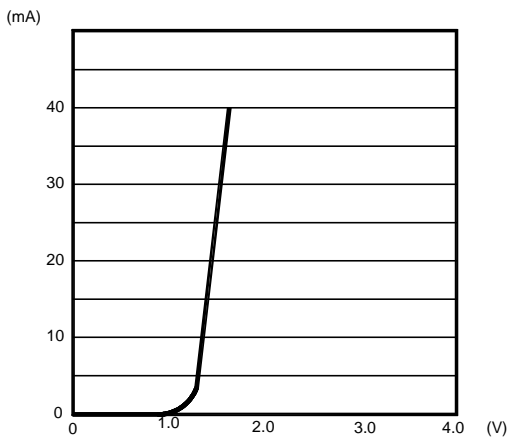
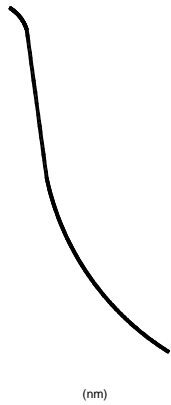
□□□□

□□□□



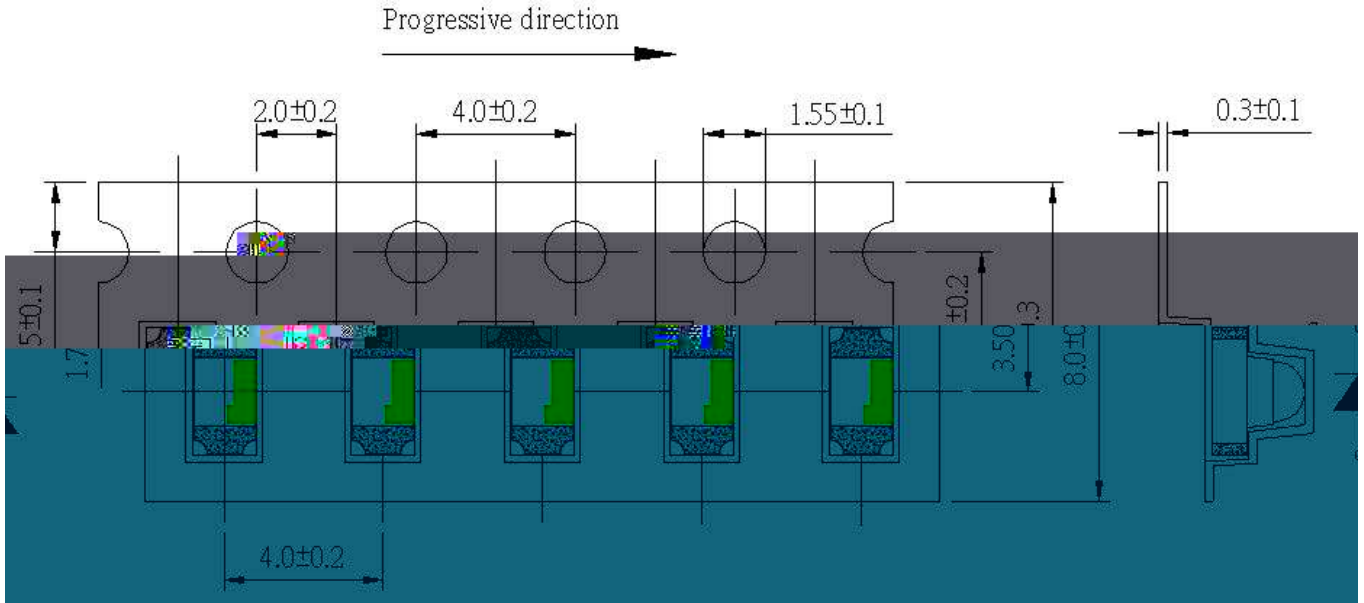


□□□□□□ □□□□□□□□ □□□□□ □□□□□□□□□□ □□□□□  
(□□ □□ □□□□□□ □□□□□□ □□□□□ □□□□ □□□□□)





## Carrier Tape Specifications



## Moisture Resistant Packaging

